

Einteilige Sockelleisten aus Aluminium oder Edelstahl

- Produktinformation -

DURAL



Aluminium



Edelstahl (V2A)

ANWENDUNG:

Die CONSTRUCT-Sockelleistenprofile aus Metall gibt es in Edelstahl V2A und Aluminium für den modernen Wandabschluss von Laminat-, Parkett-, Teppich-, PVC- oder Fliesenbelägen.

VERARBEITUNG:

CONSTRUCT-Metall-Sockelleisten werden zweckmäßigerweise mit Polymer-Kartuschenkleber auf festen, trockenen, geraden und fluchtgerechten Putz, Beton, Mauerwerk oder anderen Untergründen befestigt.

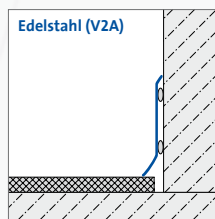
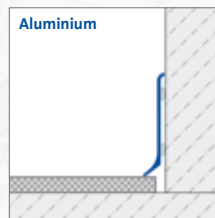
Bei saugfähigen Untergründen erfolgt eine dauerhafte Verklebung der Sockelleisten mit geeigneten Acrylat-Fixierklebern in Kartuschenform, welche eine hohe Anfangshaftung gewährleisten. Eine Sockelbefestigung auf nicht saugenden Untergründen wird unter Verwendung von geeigneten Hybridklebern (= MS Polymer in Kartusche) durchgeführt.

Die Sockelrückseite ist vor der Verklebung kurz mit einem neutralen Reiniger zu entfetten, um so eine ausreichend große Adhäsionshaftung am Metall zu erzielen. Danach wird der Kleber in durchgehender Streifenform mit ca. 1 cm Breite im Bereich des oberen und unteren Sockelrandes aufgebracht und an der Wandfläche ausgerichtet und fest angedrückt.

Auch eine punktuelle Sockelverklebung in Form von Klebebatzen (ca. \varnothing 35 mm) welche im Abstand von ca. 30 cm (= 9 Klebepunkte auf einer Profillänge) aufgebracht werden, ist alternativ möglich.

INNEN- UND AUSSENECKEN:

Für Aluminium eloxiert und pulverbeschichtet stehen entsprechende Innen- und Außenecken in jeder Farbe zur Verfügung. Bei Edelstahl V2A werden die Leisten, mit einem für Edelstahl geeignetem Schneidewerkzeug, vor Ort sorgfältig auf Gehrung geschnitten und anschließend sauber entgratet. Die auf Gehrung geschnittenen Sockelleisten sind dicht an dicht zusammen zu drücken, sodass keine nennenswert sichtbare Eckfuge entsteht.



DURAL GmbH

Südring 11

D-56412 Ruppach-Goldhausen

Tel. +49 (0) 2602/9261-0

Fax +49 (0) 2602/9261-50

info@dural.de

Einteilige Sockelleisten aus Aluminium oder Edelstahl

- Produktinformation -

SOCKELELENDE:

Aufgrund des geringen Sockelabstands zur Wand, von nur ca. 3 mm sind keine zusätzlichen Sockel-Endstücke erforderlich. Das Sockelende wird zweckmäßigerweise mit einem neutral-vernetzenden Silikonkautschuk, in farblicher Anpassung zur Umgebungsfläche versiegelt.

REINIGUNG UND PFLEGE:

Für die Unterhaltsreinigung sind Universalreiniger gut geeignet, da sie die Metalloberfläche in einem Arbeitsgang reinigen, pflegen und schützen. Fettrückstände welche montagebedingt vorhanden sind, können mit einem neutralen Reiniger beseitigt werden. Bei starken Fett oder Ölverschmutzungen sind alkalische Reiniger zu verwenden.

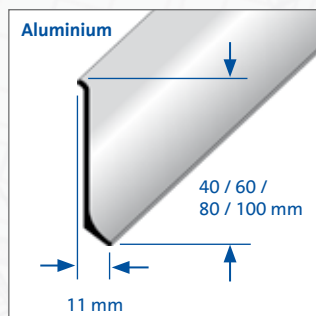
WICHTIGE ALLGEMEINE HINWEISE:

Edelstahl: Die schützende Passivschicht von Edelstahl darf nicht durch ungeeignete Reinigungsmittel oder falsche mechanischer Bearbeitung (z.B. Absägen mit unlegierten Sägeblättern) beschädigt werden. Schneidvorgänge nur mit für Edelstahl geeigneten Säge- oder Trennblätter vornehmen. Kontakt mit unlegiertem Stahl, z.B. bei Lagerung und Transport vermeiden.

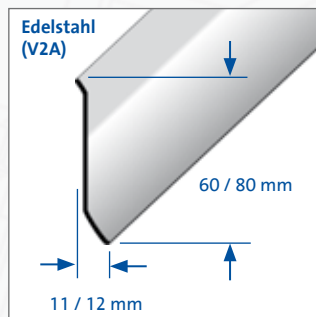
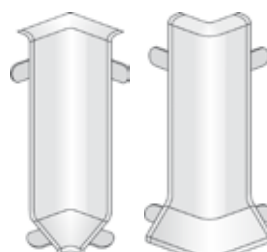
Weiterführende Informationen im Zusammenhang mit Edelstahl, sind in den allgemeinen Merkblattvorschriften der Informationsstelle Edelstahl Rostfrei enthalten bzw. zu beachten.

Aluminium: Sockelleisten aus eloxiertem Aluminium sind besonders veredelt, so dass sich die Oberfläche im Regelfall nicht mehr verändert. Beschädigungen können auch durch kratzende oder schleifende Gegenstände entstehen.

Für alle Produkte / Materialien gilt: Die Verwendbarkeit hinsichtlich mechanischer und chemischer Belastungen muss im Einzelfall sorgfältig geprüft werden. Generell sind die allgemein anerkannten Regeln der Technik zu beachten!

DURAL

Aluminium Innen- und Außenecken



PRODUKTDATEN:

MATERIAL:	Edelstahl V2A Aluminium eloxiert
FARBE:	Edelstahl V2A: hochglänzend Aluminium eloxiert: silber, silber gebürstet, gold, champagne, champagne gebürstet, titan, titan gebürstet,
LÄNGE:	250 cm
HÖHE:	Edelstahl: 60 / 80 mm Aluminium: 40 / 60 / 80 / 100 mm

DURAL GmbH

Südring 11

D-56412 Ruppach-Goldhausen

Tel. +49 (0) 2602/9261-0

Fax +49 (0) 2602/9261-50

info@dural.de