

# CONSTRUCT SOCKELLEISTENSYSTEME

**DURAL**

GLÄNZENDE  
ABSCHLÜSSE FÜR  
JEDEN BODEN

FLIESEN  
NATURSTEIN  
PARKETT  
LAMINAT  
TEPPICH  
DESIGNBELÄGE

CONSTRUCT *Square*  
CONSTRUCT *Elegant*  
CONSTRUCT *Metall*  
CONSTRUCT *Reno*  
CONSTRUCT *Carpet*  
CONSTRUCT *Solid Core*



# CONSTRUCT SOCKELLEISTENSYSTEME

Die Sockelleiste ist der „Bilderrahmen“ des Bodenbelags.  
Bei jedem Rahmen stellt sich die Frage, wie wird er befestigt,  
wie sind die Ecken ausgebildet und wie passt er ins Gesamtbild.

DURAL hat den Rahmen im Griff mit vielfältigen Sockelleisten-Designs.

## INHALTSVERZEICHNIS

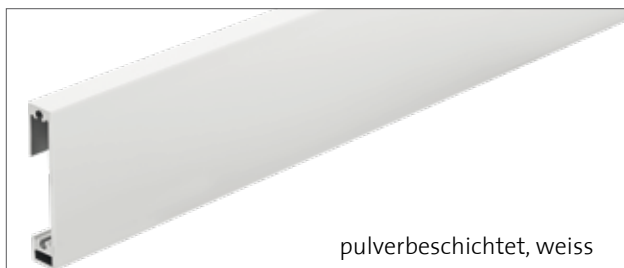
### CONSTRUCT SOCKELLEISTENSYSTEME

CONSTRUCT <i>Square</i>	Einteilige Sockelleiste aus Aluminium mit rechteckigem Querschnitt	4-5
CONSTRUCT <i>Elegant</i>	Zweiteilige Sockelleiste mit Kabelkanal	6-7
CONSTRUCT <i>Metall</i>	Einteilige Sockelleiste aus Edelstahl	8-9
CONSTRUCT <i>Metall</i>	Einteilige Sockelleiste aus Aluminium	10-11
CONSTRUCT <i>Reno</i>	Einteilige Sockelleiste aus Aluminium zur Montage über vorhandene Sockelleisten	12-13
CONSTRUCT <i>Carpet</i>	Sockelleiste zum Einkleben von Teppichboden	14-15
CONSTRUCT <i>Solid Core</i>	Kernsockelleiste für alle Bodenarten	14-15



## CONSTRUCT Square

Elegant, zurückhaltend und trotzdem dekorativ, aus hochwertigem Aluminium und in zwei Farbausführungen stellt sich die neue Sockelleiste CONSTRUCT Square vor. Silber eloxiert oder weiß pulverbeschichtet passt sie sich harmonisch in die helle Architektur modernen Raumdesigns ein. Mit 60 mm Höhe bildet sie unaufgeregte Übergänge vom Bodenbelag zur Wandgestaltung. Die Tiefe von 10 mm bietet darüber hinaus Platz für Kabel jeder Art. Innen- und Außenecken sowie Abschlüsse werden durch ein universell einsetzbares Formstück ausgebildet, sodass mit nur zwei Systemteilen jede Raumsituation gemeistert werden kann.



### TECHNISCHE DATEN

Material	Aluminium
Farbe	eloxiert: silber pulverbeschichtet: weiss
Höhe	60 mm
Tiefe	10 mm
Länge	250 cm
Zubehör	universell einsetzbares Formstück. Innen-/Außenecke und Endstück.
Zeichnung	

Universell einsetzbar als Innen-/Außenecke und Endstück.



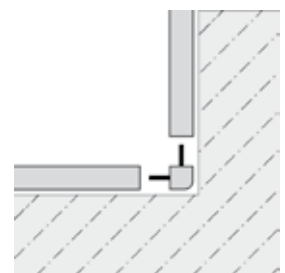
eloxiert, silber



pulverbeschichtet, weiss



Formstück  
als Außenecke



Formstück  
als Innenecke



Formstück  
als Endkappe links



Formstück  
als Endkappe rechts

# CONSTRUCT *Square*

Einteilige Sockelleiste aus Aluminium mit rechteckigem Querschnitt





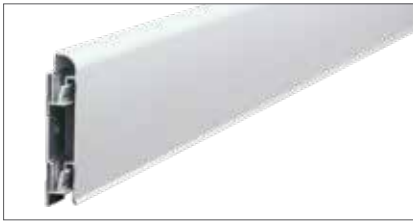
# CONSTRUCT *Elegant*

Zweiteilige Sockelleiste mit Kabelkanal




## CONSTRUCT *Elegant*

CONSTRUCT *Elegant* ist eine formschöne Sockelleiste aus eloxiertem Aluminium mit verdeckter Befestigung für alle Bodenbeläge. Die Sockelleiste ist ohne Werkzeug abnehmbar. Zwischen Wandhalter und Abdeckung können Kabel verlegt werden. Passende Eckstücke, Verbinder und Endkappen runden den optisch ansprechenden Eindruck ab.



### TECHNISCHE DATEN

Material	Aluminium eloxiert
Farbe	silber
Höhe	70 mm
Tiefe	11 mm
Länge	250 cm
Zubehör	Außen- und Innenecken, Verbinder, Endkappen, Wandhalter
Zeichnung	



## CONSTRUCT *Metall* Edelstahl

CONSTRUCT *Metall* „Edelstahl“ ist ein elegantes Sockelleistensystem aus hochglänzendem Edelstahl V2A für alle Bodenbeläge. Die Montage kann einfach und schnell mit passendem Montagekleber erfolgen.



### TECHNISCHE DATEN

Material	Edelstahl (V2A)
Oberfläche	hochglänzend
Höhe	60, 80 mm
Tiefe	11 mm
Länge	250 cm
Zeichnung	





# CONSTRUCT *Metall*

Einteilige Sockelleiste aus Edelstahl



Mit CONSTRUCT *Metall* und dem Biegegerät „Z-Flex Curver“ sind Außenrundungen ab 70 cm realisierbar.

**Z-Flex**

## CONSTRUCT Metall Aluminium

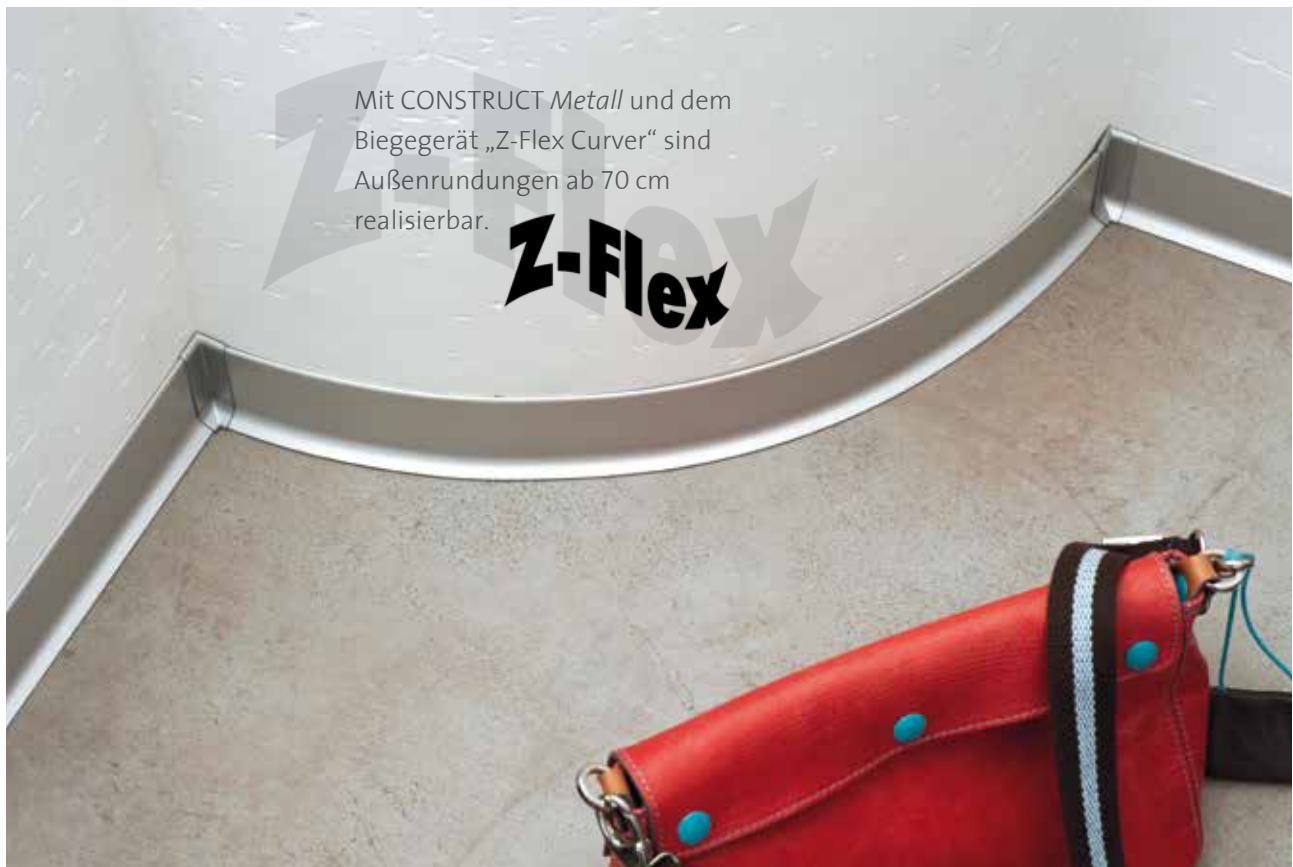
CONSTRUCT Metall „Aluminium“ ist ein elegantes Sockelleistensystem aus eloxiertem Aluminium für alle Bodenbeläge. Fünf dekorative Oberflächen sorgen für perfekte Optik. Passende Endkappen und Verbinder runden das System ab.



### TECHNISCHE DATEN

Material	Aluminium eloxiert
Farbe	silber, silber gebürstet, gold, champagne, titan
Höhe	40*, 60, 80, 100 mm
Tiefe	11 mm
Länge	250 cm
Zubehör	Außen- und Innenecken, Verbinder, Endkappen
Zeichnung	

\* nur in silber



# CONSTRUCT *Metall*

Einteilige Sockelleiste aus Aluminium



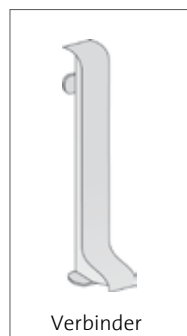
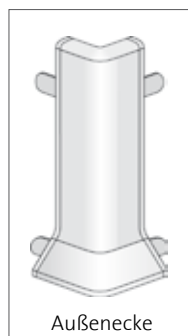
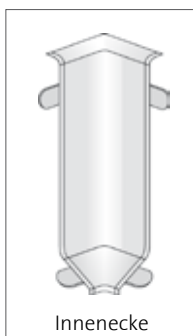
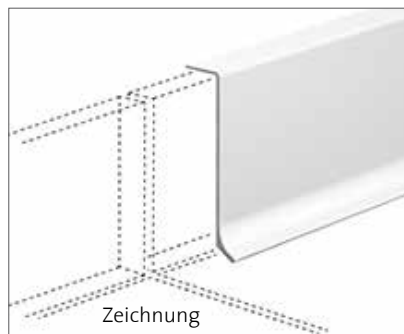
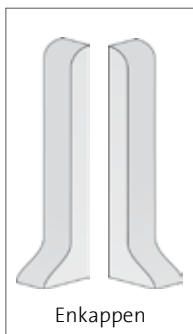
# CONSTRUCT *Reno*

Einteilige Sockelleiste aus Aluminium zur Montage über vorhandene Sockelleisten



## ■ CONSTRUCT *Reno*

CONSTRUCT *Reno* wird problemlos über vorhandene Leisten montiert, ohne dass diese zuvor entfernt werden müssen. Aus eloxiertem Aluminium gefertigt, lässt sich das Produkt besonders flexibel mit verschiedenen Bodenbelägen kombinieren und verleiht Räumen eine moderne Optik. Mit einer Höhe von 80 Millimetern und einer Tiefe von 21 Millimeter passt die Leiste problemlos über bestehende Sockel. Zur Befestigung eignet sich der Polymerkleber Speed-Flex von Dural, der eine sichere Montage ermöglicht. Passende Ecken, Verbinder und Endkappen runden das neue Produktangebot ab.

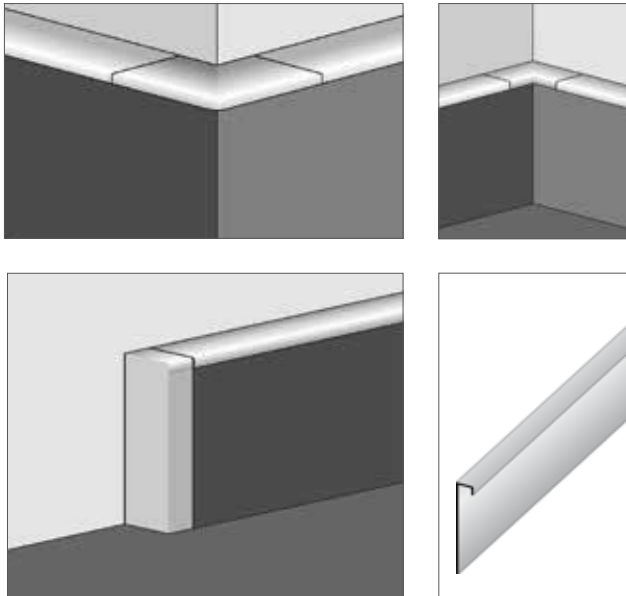


### TECHNISCHE DATEN

Material	Aluminium eloxiert
Farbe	silber
Höhe	80 mm
Tiefe	21 mm
Länge	250 cm
Zeichnung	

## CONSTRUCT Carpet

Sockelleiste aus PVC zum Einkleben des Teppichbelags für die perfekte Teppichverlegung. Mit Innen- und Außenecken.

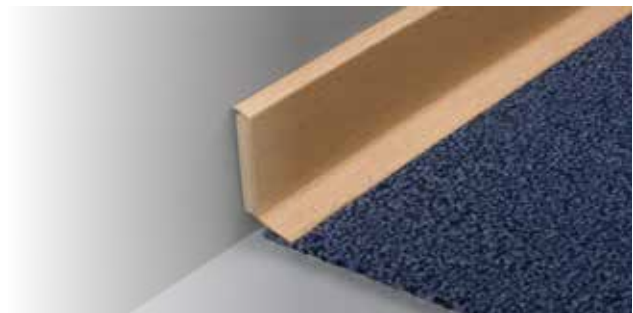
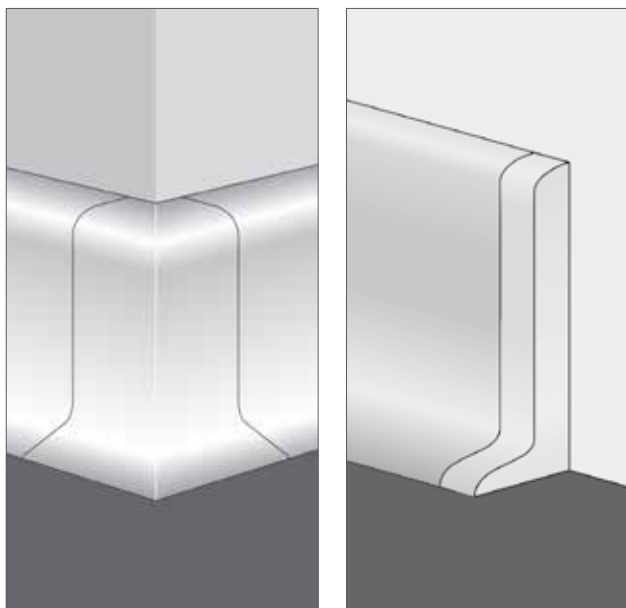


### TECHNISCHE DATEN

Material	PVC, PVC/MDF
Farbe	dunkelgrau, hellgrau, weiß, schwarz
Holz-Dekor	eiche hell, buche, kiefer
Höhe	55 mm
Tiefe	7 mm
Länge	250, 255, 515 cm
Zubehör	Außen- und Innenecken, Endkappen

## CONSTRUCT Solid Core

Kernsockelleiste in aktuellen Unifarben und Holzdekoren. Kein Einkleben von Teppichboden erforderlich. Für alle Bodenarten geeignet. Durch Rückenverstärkung mit MDF Kern oder geschäumtem PVC können Eckstücke leicht angebracht werden.



### TECHNISCHE DATEN

Material	PVC/PVC, PVC/MDF
Farbe	weiß, beige, schwarz, dunkelgrau, hellgrau
Holz-Dekor	braun, buche, eiche rustikal, nussbaum, eiche hell, kiefer, kirsche mahagoni
Höhe	60, 100 mm
Länge	250, 255, 515 cm
Zubehör	Endkappen

# CONSTRUCT *Carpet*

Sockelleiste zum Einkleben von Teppichboden

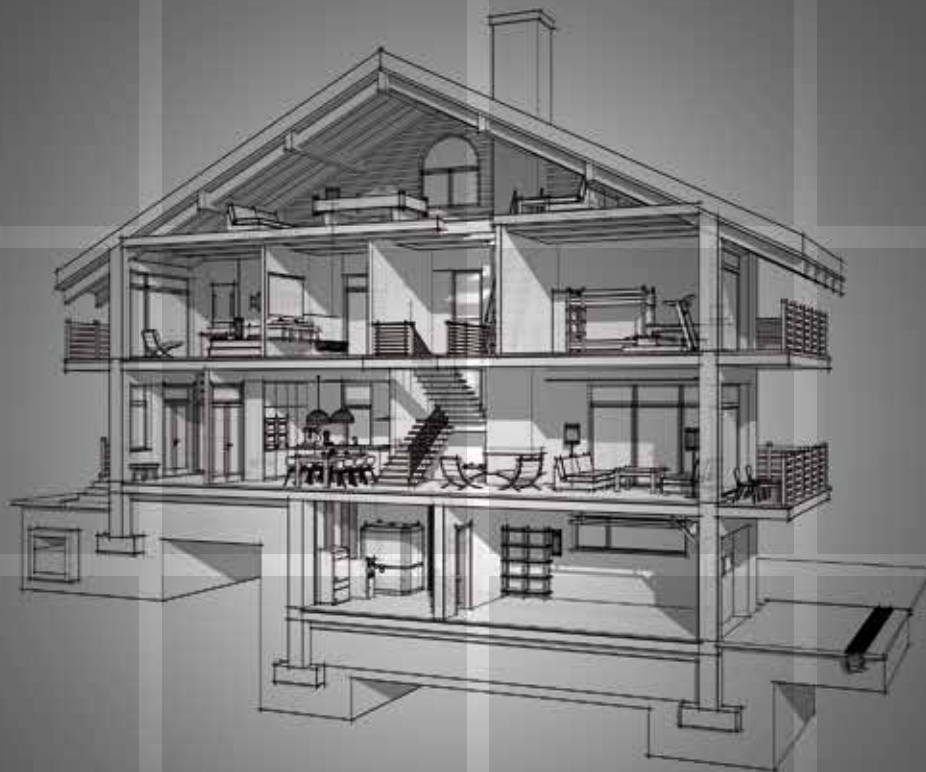
# CONSTRUCT *Solid Core*

Kernsockelleiste für alle Bodenarten



DURAL ist der Komplettanbieter  
von Profilen sowie  
Dusch- und Mattensystemen  
für Wand und Boden

**DURAL**



Fliesenprofile  
Dehnfugenprofile  
Mattensysteme  
Bodengleiche Duschen

LED-Profile  
LED-Leuchten  
Sockelleisten

Profile für Balkon,  
Terrasse, Einfahrt  
und Galabau  
Fußmattensysteme  
Treppenstufenprofile

Profile für Parkett,  
Laminat, Teppich  
und Designbeläge  
Taktile  
Orientierungshilfen

Mit freundlicher Empfehlung von:

Partner des  
**FACHVERBAND  
FLIESEN  
UND NATURSTEIN**



im Zentralverband des Deutschen Baugewerbes



**DURAL GMBH**  
Südring 11  
D-56412 Ruppach-Goldhausen  
Tel.: +49[0]2602/9261-0  
Fax: +49[0]2602/9261-50  
info@dural.de  
www.dural.de