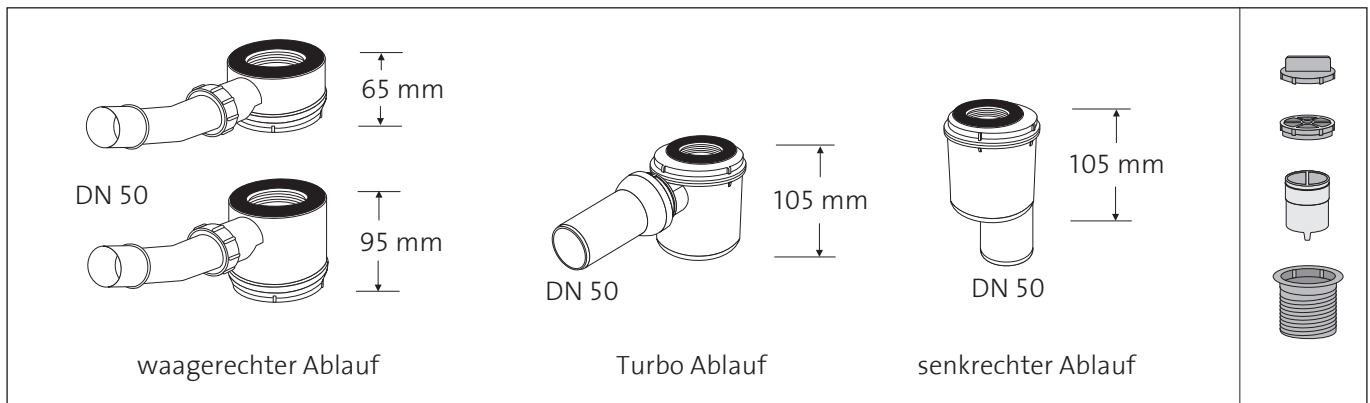
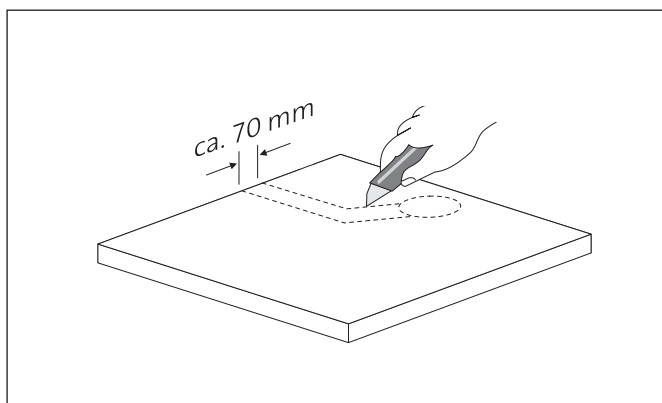


Unterbauelemente und Duschboard für 1-seitiges Gefälle.

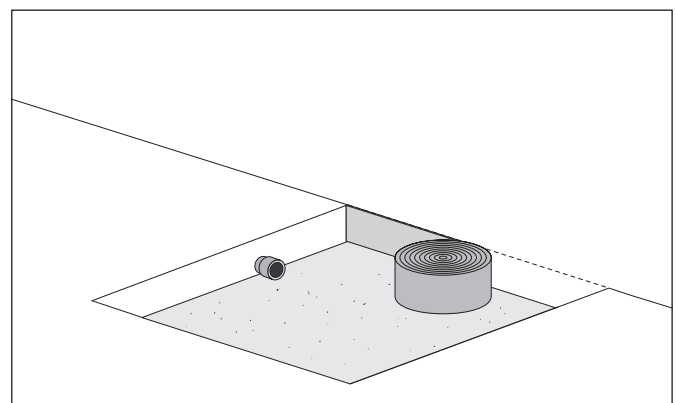
Beim alternativen Einbau mit Zementestrich-Mörtel bitte Arbeitsschritte ab Nr. 9 beachten.



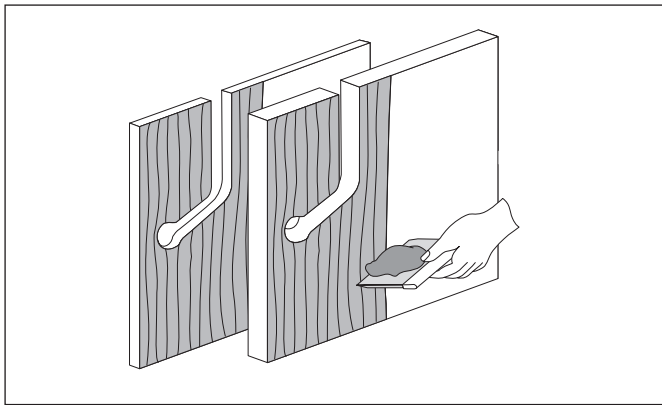
Je nach Erfordernis passenden Ablauftopf auswählen. Zubehörteile dienen als Verbindung mit Ablaufwanne und als Schmutzfänger.



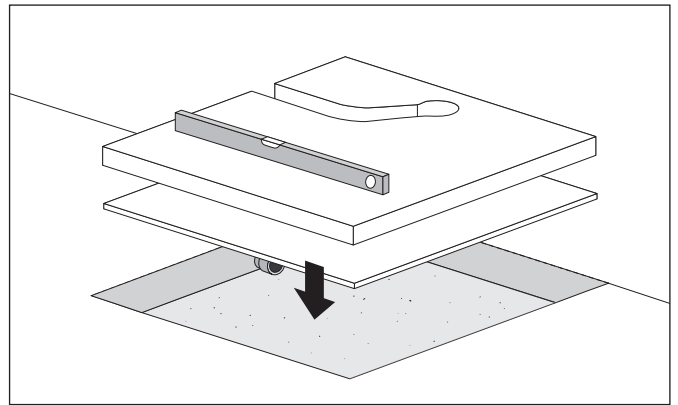
1. Unterbauelement im vorgesehenen Bereich der Entwässerungsleitung entsprechend groß ausschneiden.



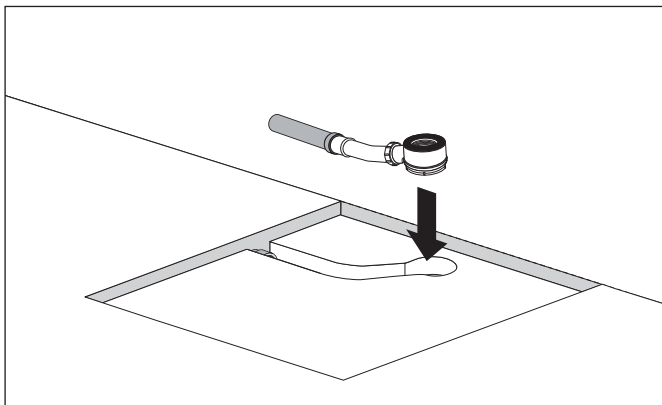
2. Randdämmstreifen vor Einbau des Boards umlaufend aufstellen.



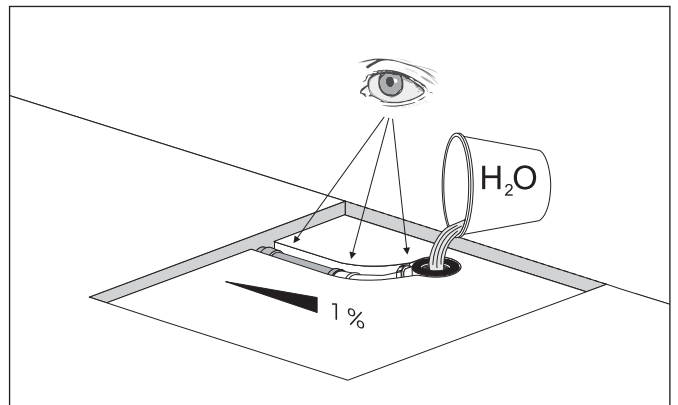
3. Flexkleber mit ca. 10 mm großer Kammspachtel rückseitig auf das vorbereitete Unterbauelement aufziehen.



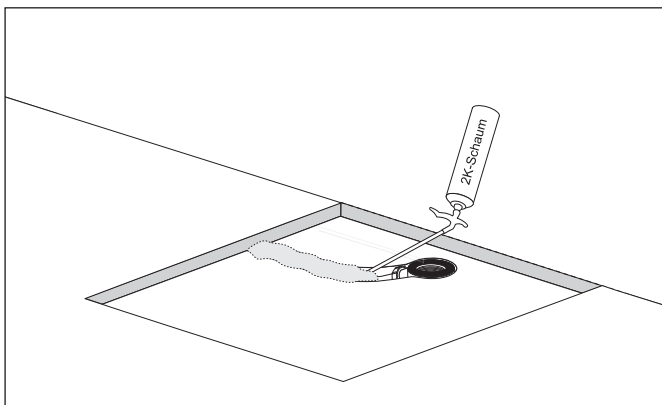
4. Je nach erforderlichem Höhenausgleich können weitere Unterbauelemente zusätzlich verklebt werden.



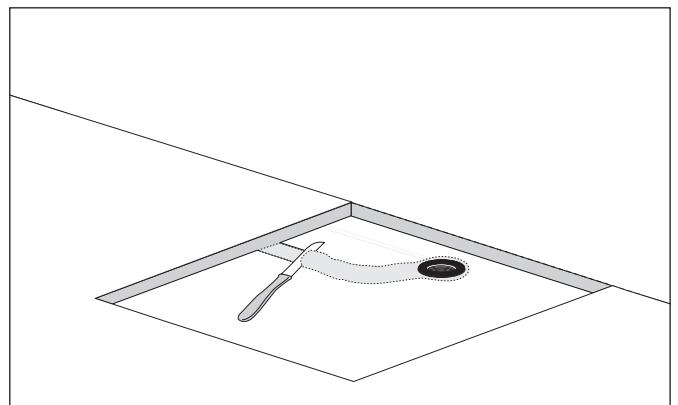
5. Bodenablauf mit Ablaufrohr verbinden und den Ablauftopf deckungsgleich zum Duschboard (Abb. 14) ausrichten.



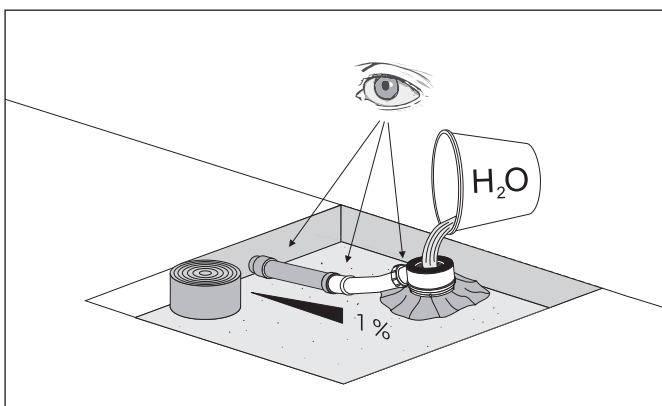
6. Entwässerungsleitung mit ca. 1 % Gefälle einbauen und Dichtigkeitsüberprüfung mit Wasser durchführen.



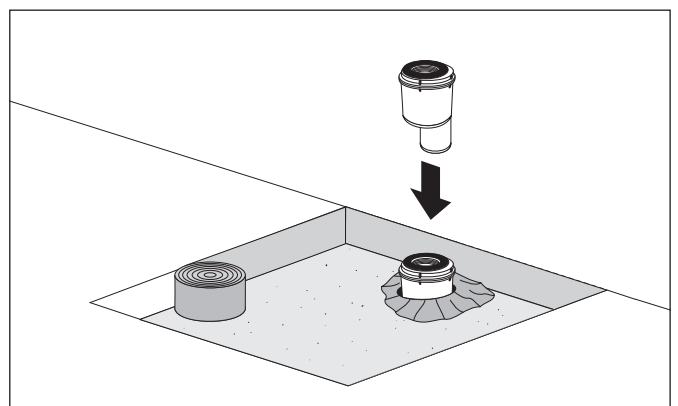
7. Zwischenraum zwischen Ablauftopf und Abwasserleitung mit Montageschaum verfüllen (dient gleichzeitig als Schalldämmung).



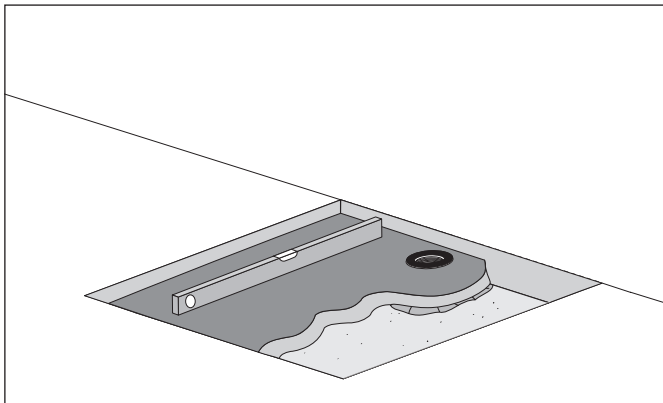
8. Überschüssiger Montageschaum mit einem scharfen Messer oberflächenbündig abschneiden.



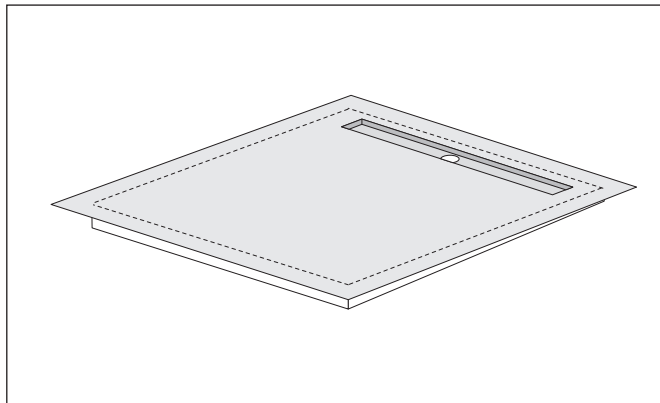
9. Alternativ: Aufbauvorbereitung für Zementestrich. Ablauftopf auf Mörtel ausrichten.



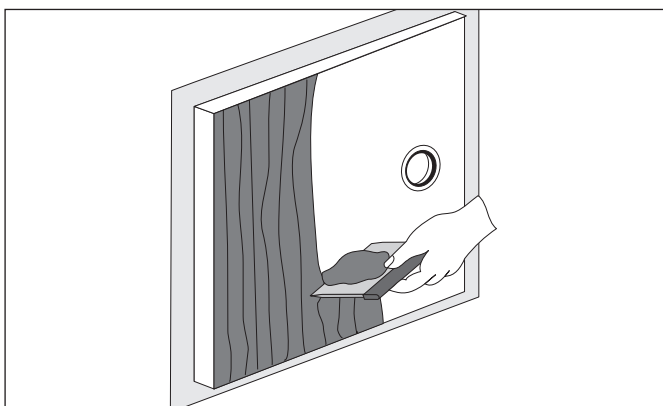
10. Alternativ: Für senkrechten Ablauf passende Öffnung in Decke vorsehen und mit Mörtel ausrichten.



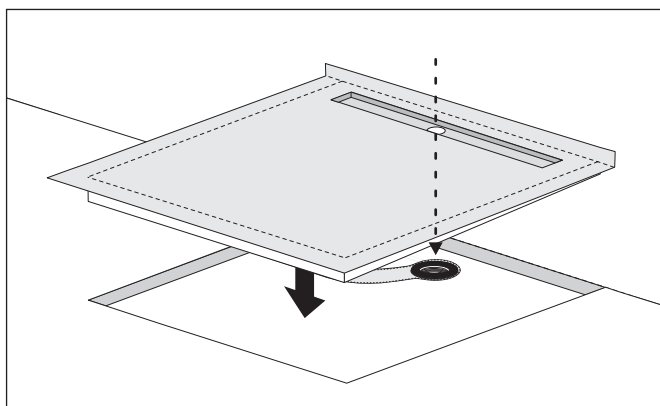
11. Alternativ: Zementestrich-Mörtel in erforderlicher Höhe aufbringen und waagrecht abziehen.



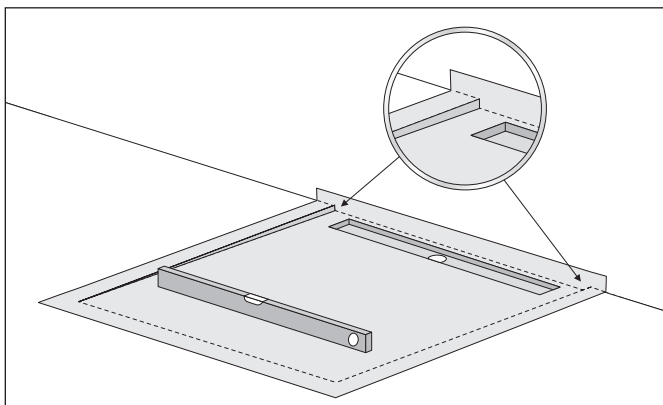
12. Duschboardelement mit 1-seitigem Gefälle.



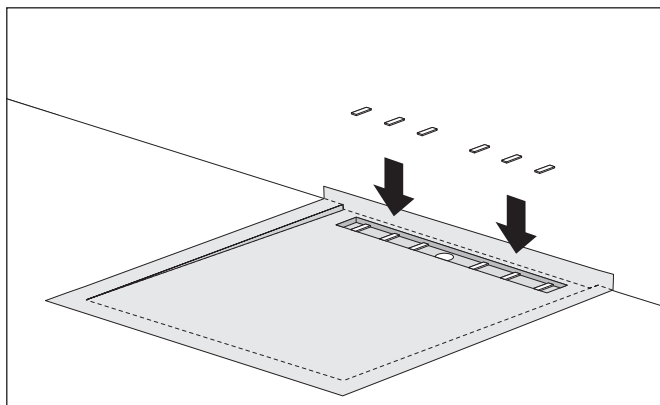
13. Flexkleber mit Kammspachtel (10 mm) rückseitig auf das Duschboardelement aufziehen.



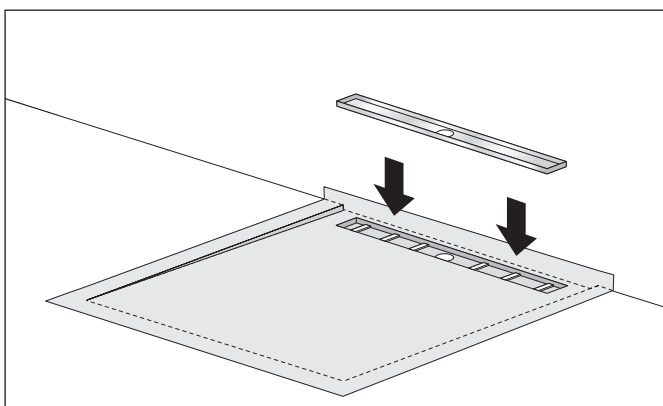
14. Duschboardelement deckungsgleich zum Ablauftopf auf das vorbereitete Unterbauelement aufkleben.



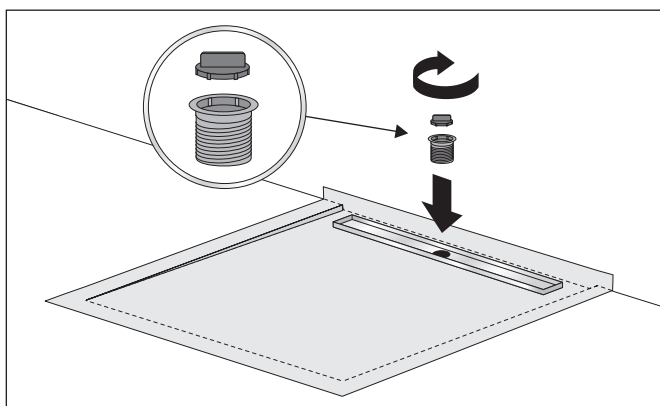
15. Duschboard waagrecht ausrichten und überstehende Abdichtungsfolie im Bereich des Gefällesrandes andrücken.



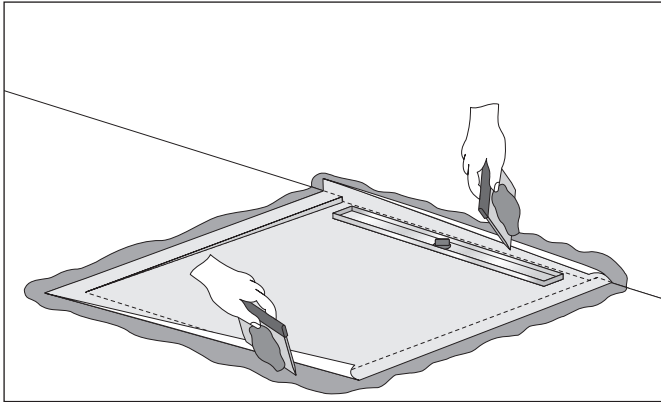
16. Passende Unterlegplättchen in ausreichender Zahl (je nach Größe des Boards) für die geplante Fliesenhöhe einlegen.



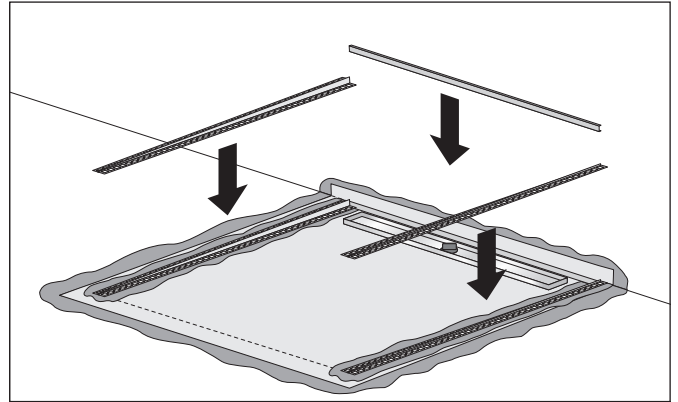
17. Entwässerungswanne in die Vertiefung auf die Unterlegplättchen legen.



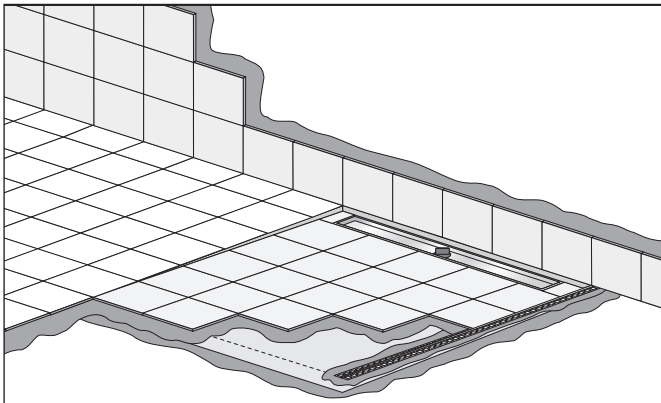
18. Ablauf und Wanne mit Schraubverschluss verbinden. Dazu die rote Montagehilfe verwenden (sie dient gleichzeitig als Schutzkappe).



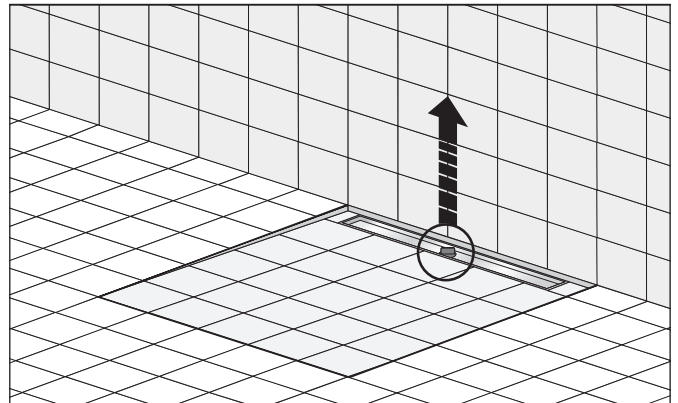
19. Überstehende Abdichtungsfolie mit Fliesenkleber allseitig verkleben und im Gefällebereich faltenfrei andrücken.



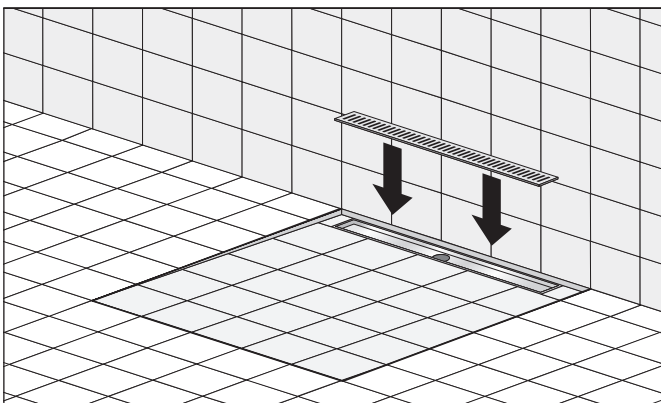
20. Gefällekeile rechts und links sowie ein Duralis-Profil an der Wand in Fliesenkleber eindrücken und ausrichten.



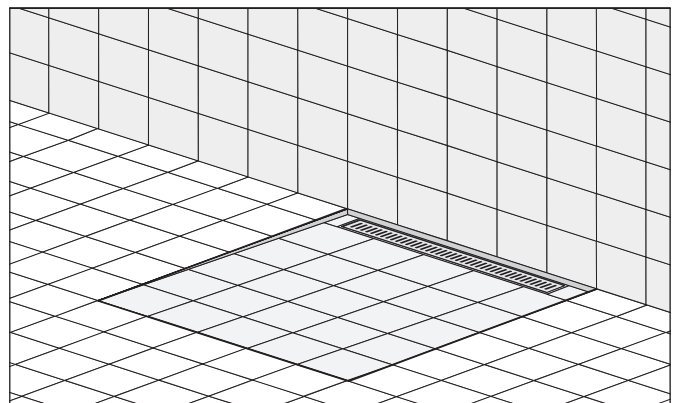
21. Fliesen im Gefällebereich des Duschboards und um die Entwässerungswanne anpassen und aufkleben.



22. Nach Abschluss der Fliesenverlegung und Verfugung rote Montagehilfe entfernen.



23. Abdeckrost in die Entwässerungswanne einlegen.



24. Fertig !